

Teile einer Kamera

Lehrerinformation



1/3

Arbeitsauftrag	Teile der Digitalkamera beschriften
Ziel	Die wichtigsten Teile einer Digitalkamera kennen und benennen können
Material	Arbeitsblatt Lösung wenn möglich eine eigene Kamera mitbringen
Sozialform	Plenum / EA
Zeit	20'

Zusätzliche
Informationen:

- Evtl. vorgängig das Arbeitsblatt "So funktioniert die Digitalkamera" behandeln

Teile einer Kamera

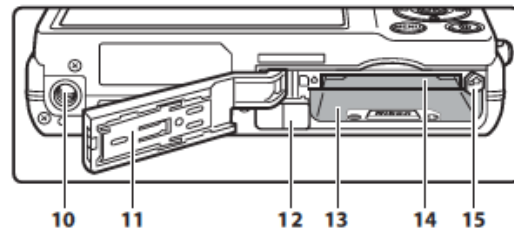
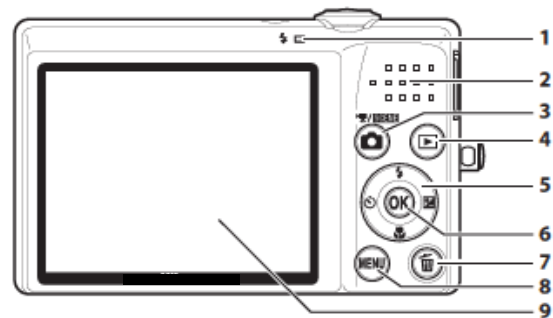
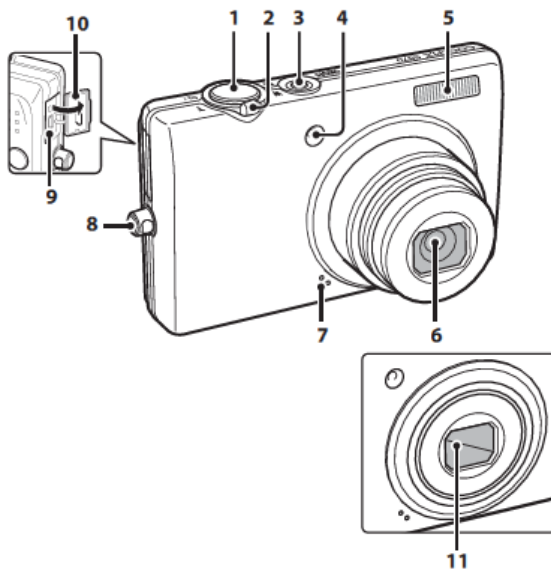
Arbeitsblatt



2/3

Kamerateile beschriften

Aufgabe: Beschrifte die Kamera und vergleiche deine Lösung mit dem Lösungsblatt!



Kamera Vorderseite

1

2

3

4

5

6

7

8

9

10

11

Kamera Rückseite

1

2

3

4

5

6

7

8

9

10

11

12

13

14

15 Riegel für die Batterie (zum Entfernen)

Teile einer Kamera

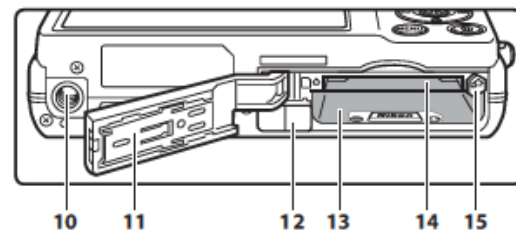
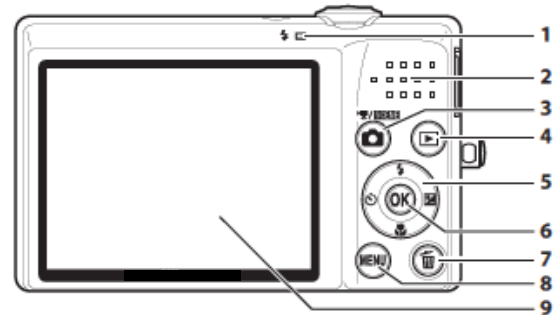
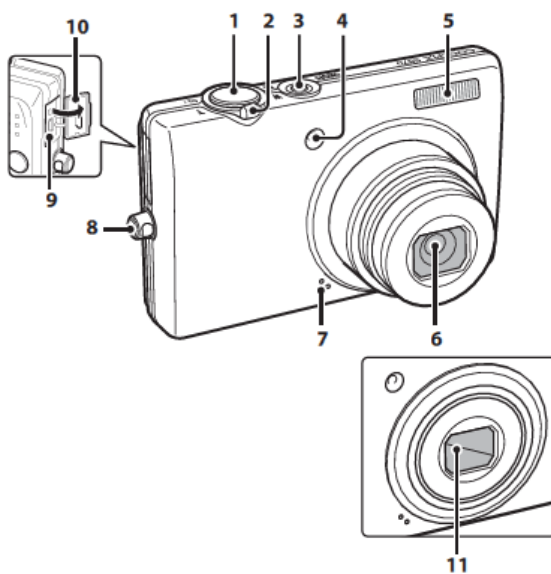
Lösung



3/3

Lösung:

Kamerateile beschriften



Kamera Vorderseite

- | | |
|----|--|
| 1 | Auslöser |
| 2 | Zoom-Knopf |
| 3 | Lampe (Kamera ein- oder ausgeschaltet) |
| 4 | Selbstauslöser-Lampe |
| 5 | Blitz |
| 6 | Linse |
| 7 | Mikrofon |
| 8 | Halter für Bänderl |
| 9 | Anschluss für PC-Verbindungskabel |
| 10 | Deckel |
| 11 | Linseabdeckung |

Kamera Rückseite

- | | |
|----|---|
| 1 | Blitzlampe |
| 2 | Lautsprecher |
| 3 | Knopf für den Fotoaufnahmemodus |
| 4 | Knopf um zwischen den Fotos zu blättern |
| 5 | Auswahlknopf für Menüs |
| 6 | OK-Taste für Menüanwendungen |
| 7 | Löschtaste |
| 8 | Menüknopf |
| 9 | Monitor |
| 10 | Stativgewinde |
| 11 | Abdeckung Batterie und Memory Card |
| 12 | Abdeckung für den Netzanschluss |
| 13 | Batterie-Öffnung |
| 14 | Memory-Card-Öffnung |
| 15 | Riegel für die Batterie (zum Entfernen) |